

# AUFBAUANLEITUNG „StyleBox“ 140, 170, 210

- ⓔ Assembly manual for “StyleBox“ 140, 170, 210
- ⓕ Notice de montage du “StyleBox“ 140, 170, 210
- Ⓝ Opbouwbeschrijving voor „StyleBox“ 140, 170, 210
- ⓔ Instrucciones de montaje de “StyleBox” 140, 170, 210
- ⓔ Istruzioni di montaggio “StyleBox” 140, 170, 210
- ⓓ Monteringsvejledning for “StyleBox” 140, 170, 210
- Ⓢ Monteringsanvisning för “StyleBox” 140, 170, 210
- Ⓝ Monteringsveiledning for “StyleBox” 140, 170, 210
- ⓕ Instrukcja montażu “StyleBox” 140, 170, 210
- Ⓢ Montážny návod pre „StyleBox“ 140, 170, 210
- ⓔ Priručnik za montažo “StyleBox” 140, 170, 210
- ⓔ Montážní manual pro “StyleBox” 140, 170, 210
- ⓕ Felépítési útmutató “StyleBox” 140, 170, 210
- ⓔ Priručnik za montažu za “StyleBox” 140, 170, 210
- ⓔ Manual asamblare pentru “StyleBox” 140, 170, 210



# WICHTIGE PUNKTE FÜR DEN AUFBAU!



**VORLIEGENDE AUFBAUANLEITUNG ZEIGT DEN ZUSAMMENBAU DER STYLEBOX „170“, SIE GILT SINNGEMÄSS AUCH FÜR DIE GRÖSSE „140“, „210“. FÜR EINIGE MONTAGESCHRITTE BENÖTIGEN SIE EINEN HELFER.**

- EN** Important details regarding assembly! This assembly manual shows the erection of the StyleBox size "170"; it is also valid for size "140", "210". For several assembly steps additional assistance of one person will be required.
- FR** Points importants lors du montage! Cette notice de montage décrit l'assemblage du produit StyleBox taille «170»; celle-ci est aussi valable pour la taille «140», «210». Pour certaines étapes, demandez l'aide d'une personne.
- NL** Belangrijke punten voor de montage! Deze montage instructies hebben betrekking op de opbouw van de StyleBox , grootte 170. De instructies zijn ook van toepassing op de grootte 140, 210. Voor enkele montage stappen heeft u 1 persoon nodig om u te helpen.
- ES** Notas importantes para el montaje: Estas instrucciones muestran el montaje del arcón StyleBox en tamaño 170. También son válidas para el tamaño 140, 210. Es recomendable realizar el montaje con una otra persona.
- IT** Indicazioni importanti per il montaggio! Le seguenti istruzioni di montaggio fanno riferimento all'assemblaggio di StyleBox misura "170"; per analogia sono valide anche per la misura "140", "210". Per alcune fasi di assemblaggio vi serviranno 1 aiutante.
- DA** Vigtige punkter ved samling! Samlemanualen viser opsætningen af modellen StyleBox str. "170"; gælder også for størrelse "140", "210". Ved flere punkter af opsætningen er yderligere hjælp påkrævet af 1 person.
- SV** Viktiga punkter för montering! Dessa monteringsanvisningar visar hur StyleBox storlek 170 monteras. Anvisningarna gäller på motsvarande sätt för storlek "140", "210". För vissa monteringssteg behöver du 1 till 2 medhjälpare.
- NO** Viktige punkter for montering! Denne monteringsanvisningen viser montering av "StyleBox" størrelse "170"; den er også gyldig for størrelse "140", "210". For flere monteringstrinn vil det være nødvendig med ytterligere assistanse fra 1 eller 2 personer.
- PL** Wskazówki dotyczące montażu. Niniejsza instrukcja wskazuje sposób montażu domku „StyleBox” wielkość „170”. Pozostałe wielkości - „140”, „210” - analogicznie. Może być konieczna pomoc drugiej osoby.
- SK** Dôležité body pre montáž! Táto montážna príručka popisuje stavbu „StyleBox” veľkosti „170”; platí aj pre veľkosť „140”, „210”. Pri niekoľkých montážnych krokoch bude potrebné ďalšie pomoc 1 alebo 2 osôb.
- SL** Pomembne točke za montažo! Ta priročnik za montažo prikazuje postavitev vrtno "StyleBox" velikosti "170"; velja tudi za velikosti "140", "210". Za več korakov sestavljanja bo potrebna dodatna pomoč 1 ali 2 oseb.
- CS** Důležité body pro montáž! Tato montážní příručka popisuje stavbu „StyleBox” velikosti „170”; platí také pro velikost "140", "210". U několika montážních kroků bude zapotřebí další pomoc 1 nebo 2 osob.
- HU** Fontos információk az összeszereléshez! Ez a szerelési útmutató a "StyleBox" 170 összeszerelését mutatja; ez értelemszerűen a "140", "210" méretekre is vonatkozik. Néhány összeszerelési lépéshez 1-2 fő segítségére lesz szüksége.
- HR** Važne napomene za montažu! Ovaj priručnik za montažu prikazuje postavljanje vrtno „StyleBox” veličine „170”; vrijedi i za veličine "140", "210". Za nekoliko koraka montaže bit će potrebna dodatna pomoć 1 ili 2 osobe.
- RO** Detalii importante pentru asamblare! Acest manual de asamblare arata montajul pentru "StyleBox" marime "170"; este valabil si pentru marimile "140", "210". Pentru anumiti pasi de asamblare sunt necesare una sau doua persoane in plus pentru ajutor.

## VERWENDEN SIE BEI DER MONTAGE ARBEITSHANDSCHUHE! UM KRATZER ZU VERMEIDEN, VERWENDEN SIE BITTE GEEIGNETE UNTERLAGEN!

- EN** Wear working gloves! Please use a suitable underlay to avoid scratches!
- FR** Portez des gants de travail! Pour éviter les rayures, utilisez des supports appropriés !
- NL** Handschoenen gebruiken! Om krassen te voorkomen raden wij u aan er iets onder te leggen!
- ES** Utilice unos guantes de trabajo. Por favor, coloque en el suelo una base protectora adecuada para evitar posibles arañazos.
- IT** Utilizzare guanti da lavoro. Utilizzare una base adatta per evitare graffi!
- DA** Brug arbejdshandsker! Brug et passende underlag for at undgå ridser!
- SV** Använd arbetshandskar under monteringen! Använd lämpliga underlag för att undvika repor!
- NO** Bruk arbeidshansker! Bruk et passende underlag for å unngå riper!
- PL** Podczas montażu proszę używać rękawice ochronne. Chronić powierzchnię lakierowaną przed zarysowaniami.
- SK** Používajte pracovné rukavice! Prosím, použite vhodnú podložku, aby ste zabránili poškrábaniu!
- SL** Uporabite delovne rokavice! Uporabite ustrezno podlago, da se izognete praskam!
- CS** Při montáži použijte pracovní rukavice! Použijte vhodné podložky, abyste se vyhnuli poškrábání!
- HU** Szerelésnél használjon védőkesztyűt! A karcolások elkerülése érdekében használjon megfelelő alátétet!
- HR** Nosite radne rukavice! Upotrijebite odgovarajuću podlogu kako biste izbjegli ogrebotine!
- RO** Purtati manusile de protecție! Va rog sa folositi o baza potrivita pentru a evita zgarieturile!



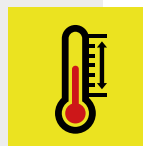
## ACHTEN SIE AUF EINE STURMSICHERE BODENVERANKERUNG UND VERSCHLIESSEN SIE DEN DECKEL! NICHT BEI WIND AUFBAUEN!

- (EN) Please make sure the product is anchored in a storm-proof manner and lock the lid! Do not assemble in windy condition!
- (FR) Veillez à un ancrage au sol résistant aux tempêtes et à bien fermer le couvercle. Ne pas monter par temps venteux !
- (NL) Zorg voor een stormbestendige bodem verankering en vergrendel de deksel! Niet opbouwen in winderige omstandigheden!
- (ES) Asegure el anclaje al suelo a prueba de tormentas y cierre la tapa. No instale el producto cuando haya viento.
- (IT) Assicurare un ancoraggio al suolo a prova di tempesta e bloccare il coperchio! Non montare in condizioni di vento!
- (DA) Sørg for stormsikker jordforankring, og lås låget! Må ikke opstilles i blæsevejr!
- (SV) Förankra stormskyddat i marken och lås locket! Ställ inte upp vid blåsiga förhållanden!
- (NO) Sørg for stormsikker forankring i bakken og lås lokket! Må ikke settes opp når det blåser!
- (PL) Zwróć uwagę na odporne na burzę zakotwiczenie w ziemi i zamknij pokrywę! Nie ustawiać na wietrze!
- (SK) Zaistite bezpečné ukotvenie do zeme a zaistite veko! Nestavajte vo veterných podmienkach!
- (SL) Prepričajte se, da je izdelek zasidran zaradi neviht in zaklepajte pokrov! Ne sestavljajte v vetrovnem stanju!
- (CS) Zajistěte bezpečné ukotvení do země a zajistěte víko! Nestavte ve větrných podmínkách!
- (HU) Gondoskodjon viharálló talajrögzítésről, és zárja le a fedelet! Ne szeles időben állítsa fel!
- (HR) Obratite pozornost na sidrenje tla da bude otporno na oluju i zatvorite poklopac! Ne postavljajte na vjetru!
- (RO) Va rog sa va asigurati ca produsul e ancorat impotriva furtunii si incuiati capacul! Nu asamblati in conditii de vant!



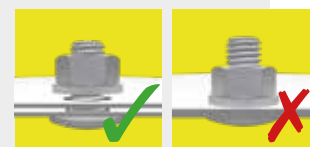
## ACHTUNG: IM SOMMER KÖNNEN IM INNENRAUM SEHR HOHE TEMPERATUREN ENTSTEHEN!

- (EN) Attention: during the summer high temperature might arise in the interior.
- (FR) Attention: En été la température à l'intérieur de l'abri peut être élevée!
- (NL) Let op: in de zomer kunnen in de berging zeer hoge temperaturen bereikt worden.
- (ES) Atención: Tenga en cuenta que en el verano las temperaturas en el interior pueden ser altas.
- (IT) Attenzione: Si prega di prendere nota che in estate si possono essere temperature molto elevate all'interno.
- (DA) OBS: Om sommeren kan der opstå høje temperaturer indendørs.
- (SV) Observera: På sommaren kan mycket höga temperaturer uppstå inne i redskapsboden!
- (NO) OBS: om sommeren kan det oppstå høy temperatur inne i produktet.
- (PL) Uwaga: latem temperatura wewnątrz może wysoko wzrosnąć!
- (SK) Pozor: v lete môže v interiéri dôjsť k zvýšeniu teploty.
- (SL) Pozor: poleti se lahko v notranjosti pojavi visoka temperatura.
- (CS) Pozor: v létě může v interiéru dojít ke zvýšení teploty.
- (HU) FIGYELEM: Nyáron a tárolók belsejében nagyon magas lehet a hőmérséklet!
- (HR) Pažnja: tijekom ljeta u unutrašnjosti se može pojaviti visoka temperatura.
- (RO) Atentie: in timpul verii in interior temperatura poate fi ridicata.



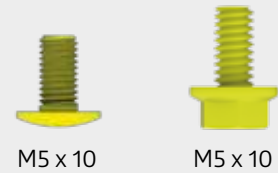
## SCHRAUBVERBINDUNGEN GRUNDSÄTZLICH ERST AM ENDE DER MONTAGE FESTZIEHEN!

- (EN) Nuts not to be tightened before the end of assembly!
- (FR) Ne serrer les écrous à fond qu'à la fin du montage!
- (NL) Schroeven pas aan het einde van de montage vastdraaien!
- (ES) En principio, no apriete fijamente las tuercas hasta que no haya terminado de montar la caseta.
- (IT) I dadi devono essere serrati a fondo soltanto alla fine del montaggio!
- (DA) Møtrikkerne må ikke strammes før slutningen af opsætningen!
- (SV) Dra alltid åt skruvförbanden först i slutet av monteringen!
- (NO) Muttere som ikke skal strammes til før monteringen er ferdig!
- (PL) Śruby dokręcić ostatecznie dopiero po zakończeniu montażu.
- (SK) Matica doťahujte až pred koncom montáže!
- (SL) Matic ne privijte pred koncem montaže!
- (CS) Matice dotahujte až před koncem montáže!
- (HU) A csavarokat mindig csak az összeszerelés végén kell erősen meghúzni!
- (HR) Matice ne treba stezati prije kraja montaže!
- (RO) Piulițele nu trebuie stranse înainte de sfarsitul montajului!



## MASSSTABSGETREUE ABBILDUNGEN DER ZU VERWENDENDEN SCHRAUBEN (M 1:1)

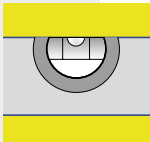
- EN** Scale drawing 1:1 of the screws in use
- FR** Reproduction selon l'échelle 1:1.
- NL** Afbeelding : schaal 1:1 (ware grootte)
- ES** Reproducción a escala 1:1 de los tornillos que se utilizan para el montaje.
- IT** Immagine in scala delle viti da utilizzare!
- DA** Skala tegning af skruer er 1:1
- SV** Skalenliga ritningar av skruvarna som ska användas:
- NO** Måltegning 1: 1 av skruene som er i bruk
- PL** Skalowane ilustracje używanych śrub:
- SK** Mierka výkresu 1: 1 použitých skrutiek
- SL** Risba v merilu 1: 1 uporabljjenih vijakov
- CS** Měřitko výkresu 1: 1 použitých šroubů
- HU** A felhasználásához csavarok méretarányos ábrái:
- HR** Crtež veličine 1: 1 vijaka koji se koriste
- RO** Scala desenului pentru suruburi este 1:1



## WASSERWAAGEN - SYMBOL

### Betreffendes Einbauteil mit der Wasserwaage ausrichten.

- EN** Symbol of spirit level: Align the respective parts by using the spirit level.
- FR** Symbole niveau à bulle: Lorsque ce symbole apparaît, vous devez ajuster l'élément à l'aide d'un niveau à bulle.
- NL** Waterpas – symbol: Bij montagestappen waar dit symbool bijstaat is het noodzakelijk het betreffende onderdeel waterpas in te bouwen.
- ES** Símbolo del nivelador: Indica que se debe ajustar y centrar la pieza con la ayuda de un nivelador.
- IT** Simbolo di livella a bolla d'aria: Allineare il componente in questione con l'ausilio di una livella a bolla d'aria.
- DA** Symbol for vaterpas: Juster de respektive dele ved hjælp af vaterpas.
- SV** Vattenpassymbol: Rikta in relevant installationsdel med vattenpasset.
- NO** Symbol på vater: Juster de respektive delene ved å bruke et vater.
- PL** Symbol poziomicy - element wypoziomować.
- SK** Symbol vodováhy: Vyrovnajte príslušnej časti pomocou vodováhy.
- SL** Simbol vodne tehtnice: Poravnajte ustrezne dele z uporabo vodne tehtnice.
- CS** Symbol vodováhy: Vyrovnajte příslušné části pomocí vodováhy.
- HU** Vízmérték – szimbólum: A szükséges elem beállításához használjon vízmértéket.
- HR** Simbol libele: Poravnajte odgovarajuće dijelove pomoću libele.
- RO** Simbol nivela: Aliniați partile folosind nivela.



## BEI WINDEXPONIERTER LAGE VERSPERREN SIE DIE BOX MITTELS VORHANGSCHLOSS. (NICHT IM LIEFERUMFANG)

- EN** For wind-exposed storage, lock the box with a padlock. (not included in the scope of delivery)
- FR** Si votre coffre est exposé aux vents, veuillez le verrouiller avec un cadenas. (Attention, celui-ci n'est pas compris dans la livraison.)
- NL** Vergrendel de doos met een hangslot voor opslag in de wind. (niet bij de levering inbegrepen)
- ES** Para el almacenamiento expuesto al viento, cierre la caja con un candado. (no incluido en el volumen de suministro)
- IT** In caso di esposizione al vento, chiudere il baule con un lucchetto. (on fornite in dotazione).
- DA** Ved vindudsat opbevaring skal kassen låses med en hængelås. (følger ikke med)
- SV** Vid vindutsatt förvaring, lås lådan med ett hänglås. (Ingår inte i leveransomfånget)
- NO** Ved vindutsatt oppbevaring skal boksen låses med en hengelås. (ikke innkludert i leveransen)
- PL** Jeśli pokrywa jest wystawiona na działanie wiatru, zamknij skrzynię na zamek. (Nie objęte zakresem dostawy)
- SK** Pokiaľ bude box vystavený vetru zamknite ho. (nie sú súčasťou dodávky)
- SL** Pre uskladenje vystavené vetru zamknite box visičim zámkom. (ni vključena v dobavo)
- CS** Pokud bude box vystaven větru, zamkněte ho. (nejsou součástí dodávky)
- HU** Szélnek kitett tárolás esetén zárja le a dobozt lakattal! (nem részei a szállítási tartalomnak)
- HR** Ako je mjesto izloženo vjetru, kutiju zaključajte lokotom. (nije uključena u opseg isporuke)



## PFLEGE UND WARTUNG

Keine aggressiven Chemikalien wie z.B. Chlor oder Streusalz lagern!

Sonnenmilch und andere Cremes mit Wasser und Seife entfernen.

Keine scheuernden Reinigungsmittel verwenden!

Ölen Sie das Schloss jährlich!

Schraubverbindungen regelmäßig kontrollieren!

- (EN)** Care and maintenance: Do not store aggressive substances i.e. chlorine or road salt! Remove suntan lotion or any other creams with soap and water! Do not use abrasive cleaning agents! Lubricate the lock once a year! Check screw connections regularly!
- (FR)** Entretien et maintenance: Ne pas stocker de produits chimiques (chlore, sel, etc...)! Nettoyez uniquement avec de l'eau les crèmes solaires et autres crèmes (pas de nettoyant chimique). Ne pas utiliser de produits nettoyant abrasifs! Graissez la serrure et les charnières chaque année! Vérifiez régulièrement les raccords à vis!
- (NL)** Onderhoud: Geen chemicaliën in de berging opslaan! Zonnebrandolie/melk en andere cremes met water en glansmiddel verwijderen. Gebruik geen schuurmiddelen! Slot jaarlijks oliën. Controleer regelmatig de schroefverbindingen!
- (ES)** Cuidado y mantenimiento: No almacene productos químicos agresivos dentro de la caseta como por ejemplo cloro y sal antiescarcha. Evite dejar huellas o restos de cremas solares sobre la chapa. Limpie la caseta siempre con agua y jabón. No utilice ningún producto para fregar. Aplique aceite en la cerradura y las bisagras una vez al año. ¡Compruebe las conexiones de los tornillos regularmente!
- (IT)** Manutenzione: Non lasciare prodotti chimici aggressivi (come ad esempio cloro o sale per strade) all'interno della casetta! Rimuovere crema solare e altre creme con acqua e brillantante! Non utilizzare detergenti contenenti sostanze aggressive! Lubrificare la serratura e le cerniere a cadenza annuale! Controllare regolarmente i collegamenti a vite!
- (DA)** Rimuovere crema solare e altre creme con acqua e brillantante! Non utilizzare detergenti contenenti sostanze aggressive! Pleje og vedligeholdelse: Opbevar ikke aggressive stoffer dvs. Klor eller vejsalt! Fjern solcreme eller andre typer af creme med vand og rensmiddel! Brug ikke aggressive rengøringsmidler! Smør låsen årligt! Kontroller skruesamlinger jævnligt!
- (SV)** Skötsel och underhåll: Förvara inga aggressiva kemikalier som klor eller vägsalt öppet! Ta bort solkräm och andra krämer med tvål och vatten. Använd inte slipande rengöringsmedel! Olja låset årligen! Kontrollera skruvanslutningarna regelbundet!
- (NO)** Stell og vedlikehold: ikke oppbevar aggressive stoffer, dvs. klor eller veisalt! Fjern solkrem eller andre kremer med vann og skyllemiddel! Ikke bruk slipende rengjøringsmidler! Smør låsen en gang i året! Kontroller skrueforbindelsene regelmessig!
- (PL)** Pielęgnacja i konserwacja: Nie przechowywać chemikaliów jak związki chloru lub sól drogowa. Ewentualne zabrudzenia usuwać mydłem i wodą. Nie używaj ściernych środków czyszczących! Co roku smaruj zamek! Regularnie kontroluj dokręcenie śrub!
- (SK)** Starostlivosť a údržba: Neskladujte agresívne látky, napr. chlór alebo posypovú soľ! Opalovací krém alebo iné krémy odstráňte vodou a leštidlom! Nepoužívajte abrazívne čistiace prostriedky! Raz ročne premažte zámky! Pravidelne kontrolujte skrutkové spoje!
- (SL)** Nega in vzdrževanje: Ne shranjujte agresivnih snovi, npr. Klor ali cestne soli! Losjon za sončenje ali druge kreme odstranite z vodo in sredstvom za izpiranje! Ne uporabljajte abrazivnih čistil! Ključavnico namažite enkrat letno! Redno preverjajte vijačne povezave!
- (CS)** Péče a údržba: Neskladujte agresivní látky, např. chlor nebo posypovou sůl! Opalovací krém nebo jiné krémy odstraňte vodou a leštidlem! Nepoužívejte abrazivní čisticí prostředky! Jednou ročně promažte zámky! Pravidelně kontrolujte šroubové spoje!
- (HU)** Ápolás és karbantartás: Ne tároljon semmiféle agresszív vegyszert, mint pl.: klórt vagy sót bontatlan állapotban! Távolítsa el a naptejet és az egyéb krémeket víz és szappan használatával. Ne használjon súrolószereket! Évente olajozza be a zárat! Rendszeresen ellenőrizze a csavarokat!
- (HR)** Njega i održavanje: Ne skladištite agresivne tvari, tj. Klor ili cestovnu sol! Losion za sunčanje ili bilo koje druge kreme uklonite vodom i sredstvom za ispiranje! Ne koristite abrazivna sredstva za čišćenje! Podmažite bravu jednom godišnje! Redovito provjeravajte vijčane spojeve!
- (RO)** Ingrijire si intretinere: Nu depozitati substante agresive, de exemplu cloruri sau substante saline! Indepartati urmele de la cremele de protectie solara sau alte creme cu apa si sapun! Nu folositi substante de curatare abrazive! Aplicati ulei la incuietori o data pe an! Verificati piulitele regulat!

## UMGANG MIT BESCHÄDIGTEN TEILEN

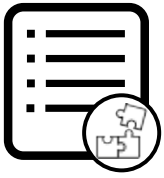
**Verbauen Sie keine beschädigten Teile! Falls Sie Beschädigungen feststellen, müssen diese vorab inkl. aussagekräftiger Bilder an uns gemeldet werden. Durch den Verbau gelten die Teile als akzeptiert.**

- (EN)** Handling of damaged parts: Do not install damaged parts! If you note damages, they must be reported to us in advance, including meaningful pictures. The parts are considered accepted by the installation.
- (FR)** Manipulation des pièces endommagées: N'installez pas de pièces endommagées! Si vous découvrez des dommages, vous devez nous en informer à l'avance, en nous envoyant des photos significatives. Après le montage, les pièces sont considérées comme acceptées.
- (NL)** Omgaan met beschadigde onderdelen: Monteer géén beschadigde onderdelen! Als u schade ontdekt, moet dit vooraf aan ons worden gemeld, inclusief duidelijke foto's. Als u de beschadigde onderdelen toch monteert, dan heeft u hiermee het product "geaccepteerd".
- (ES)** Manejo de partes dañadas: Por favor, NO instale partes dañadas, Si descubre algún daño, debe informarnos con antelación, incluyendo fotos claras de los daños. Las piezas se consideran aceptadas si se realiza su la instalación.
- (IT)** Gestione di parti danneggiate: Non installare parti danneggiate! Se si rivela un danno, questo deve essere segnalato in anticipo per mail con materiale fotografico a supporto del reclamo. Se si procede all'installazione delle parti danneggiate, Biohort si riserva il diritto di respingere il reclamo.
- (DA)** Håndtering af beskadigede dele: Brug ikke beskadigede dele! Hvis du opdager nogen skade, skal dette rapporteres til os på forhånd, herunder meningsfulde billeder. Dele betragtes som accepteret gennem installationen.
- (SV)** Hantering av skadade delar: Använd inte skadade delar! Om du upptäcker några skador måste detta rapporteras till oss i förväg, inklusive meningsfulla bilder. Delarna anses accepterade när de installeras.
- (NO)** Håndtering av ødelagte deler: Ikke monter ødelagte deler! Hvis du registrerer skader, må du rapportere dette til oss, og sende bilder av de skadde delene. Hvis skadde deler blir montert, anses de som akseptert av montøren.
- (PL)** POSTĘPOWANIE Z USZKODZONYMI CZĘŚCIAMI Nie używaj uszkodzonych części! W przypadku stwierdzenia jakichkolwiek uszkodzeń należy je zgłosić wraz ze szczegółowymi zdjęciami. Elementy uszkodzone zainstalowane uważane są za zaakceptowane.
- (SK)** Zaochádzanie s poškodenými dielmi: V prípade že zistíte nejaké poškodenia, musia nám byť tieto nahlásené aj s príslušnými fotografiami. V prípade zabudovania budú diely považované za akceptované.
- (SL)** Ravnanje s poškodovanimi deli: Poškodovanih delov ne nameščajte! Če opazite škodo, nam je to treba sporočiti vnaprej, vključno s slikami. Namestitvev šteje, kot da so deli sprejeti.
- (CS)** Manipulace s poškozenými částmi: Pokud zjistíte poškození, musíte nám to nahlásit předem, včetně průkazných obrázků. Díly jsou považovány za přijaté jejich instalací.
- (HU)** A sérült alkatrészek kezelése: Ha bármilyen sérülést észlel, a sérült elemeket képekel igazolva jeleni kell felénk. A beépítéssel, az elemeket elfogadottnak tekintjük.
- (HR)** Rukovanje oštećenim dijelovima: Nemojte postavljati oštećene dijelove! Ako primijetite štetu, morate nam je prijaviti unaprijed, uključujući značajne slike. Instalacija smatra da su dijelovi prihvaćeni.
- (RO)** Manipularea pieselor deteriorate: Nu instalati piesele deteriorate! Dacă observati deteriorari, trebuie sa ne anuntati inainte de asamblare, impreuna cu fotografii clare. Dacă le asamblati se considera acceptate.

## HALTEN SIE WÄHREND DES ZUSAMMENBAUS ALLE MITGELIEFERTEN KLEINTEILE ODER VERPACKUNGSMATERIALIEN FERN VON KLEINKINDERN!

**Bauteile weisen scharfe Kanten auf oder stehen vor, achten Sie während der Montage und bei der täglichen Nutzung darauf.**

- (EN)** Keep all supplied small parts or packaging materials away from small children during assembly. Components have sharp edges or protrude, pay attention to them during assembly and during daily use.
- (FR)** Gardez toutes les petites pièces ou les matériaux d'emballage fournis hors de portée des enfants pendant le montage. Les pièces d'assemblage peuvent être tranchantes, faites-y attention lors de l'assemblage et de l'utilisation quotidienne.
- (NL)** Houd alle kleine onderdelen of verpakkingsmaterialen die worden mee geleverd uit de buurt van kleine kinderen tijdens de montage. Onderdelen hebben scherpe randen of steken uit, let op bij de montage en bij het dagelijks gebruik.
- (ES)** Mantenga todas las piezas pequeñas o materiales de embalaje suministrados lejos de los niños durante el montaje. Los componentes tienen bordes afilados o salientes, preste atención a ellos durante el montaje y durante el uso diario.
- (IT)** Tenere tutte le piccole parti o i materiali d'imballaggio forniti lontano dalla portata dei bambini durante il montaggio. I componenti hanno spigoli vivi o sporgenti, prestare attenzione ad essi durante il montaggio e durante l'uso quotidiano.
- (DA)** Hold alle leverede smådele og emballage utilgængeligt for børn under montagen. Komponenter har skarpe kanter eller stikker ud, vær opmærksom på dem under montering og under daglig brug.
- (SV)** Håll alla medföljande smådelar och förpackningsmaterial borta från småbarn under monteringen. Komponenterna kan ha vassa kanter eller utstickande delar, var uppmärksam på detta vid montering och daglig användning.
- (NO)** OBS: Hold alle smådeler og emballasjemateriale borte fra små barn under montering. Komponentene har skarpe kanter eller noe som stikker ut, vær oppmerksom på dette under monteringen og under den daglig bruken.
- (PL)** ZACHOWAJ WSZYSTKIE MAŁE CZĘŚCI PODCZAS MONTAŻU LUB MATERIAŁY OPAKOWANIA Z DALA OD MAŁYCH DZIECI. Elementy mają ostre lub wystające krawędzie, należy zwracać na to uwagę podczas montażu i codziennego użytkowania.
- (SK)** Udržujte počas montáže všetky dodané malé diely a obalové materiály mimo dosahu malých detí. Komponenty majú ostré hrany alebo vyčnievajúce časti. Dbajte na to počas montáže a každodenného používania.
- (SL)** POZOR: Med montažo naj bodo vsi dobavljeni majhni deli ali embalažni materiali oddaljeni od majhnih otrok. Sestavni deli imajo ostre robove ali pa štrlijo, bodite pozorni nanje med sestavljanjem in med vsakodnevno uporabo.
- (CS)** Během montáže udržujte všechny malé dodávané díly nebo obalové materiály mimo dosah malých dětí. Díly mají ostré hrany nebo vyčnávají, věnujte jim pozornost při montáži a každodenním používání, aby nedošlo k úrazu.
- (HU)** Az összeszerelés során kisgyerekektől tartsa távol az apró alkatrészeket valamint a csomagolóanyagokat. A szerelés és a napi használat során ügyeljen az éles szélekre valamint a kiálló részekre.
- (HR)** PAŽNJA: Tijekom montaže držite sve isporučene male dijelove ili materijale za pakiranje podalje od male djece. Sastavni dijelovi imaju oštre robove ili strše, obratite pažnju na njih tijekom montaže i tijekom svakodnevnog uporabe.
- (RO)** Nu lasati piesele mici sau ambalajul la indemana copiilor. Componentele au margini taioase sau inteapa, aveti grija in timpul asamblării si in timpul folosirii zilnice.



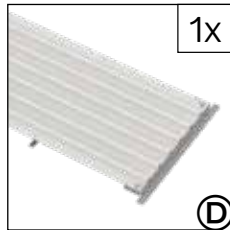
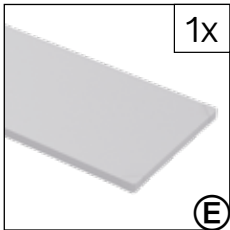
## TEILEÜBERSICHT

Parts list · Liste des pièces · Stuklijst · Lista de piezas · Lista de parti · Deloversigt · Delöversikt · Del liste · Przegląd elementów · Zoznam dielov · Seznam delov · Seznam dílů · Tételtek áttekintése · Popis dijelova · Lista pieselor



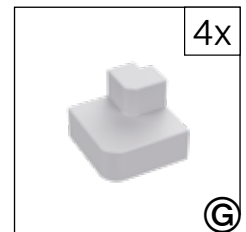
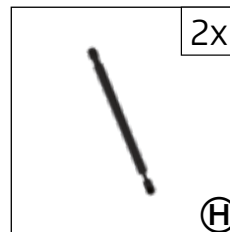
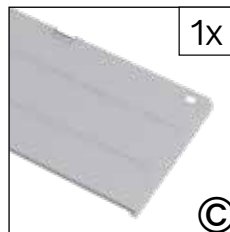
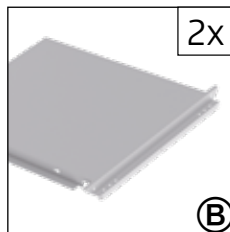
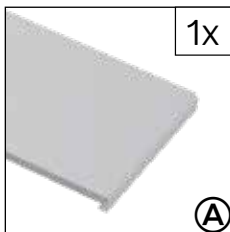
## 1 DECKEL-PAKET

Lid package · Colis du couvercle · Dekselpakket · Paquete de tapa · Pacchetto di coperchio · Dækselpakke · Lockpaket · Løkk pakke · Opakowanie zawierające pokrywę · Balenie s vekom · Paket pokrovov · Balení s víkem · Tetőcsomag · Paket poklopca · Pachet cu capac



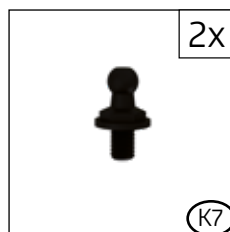
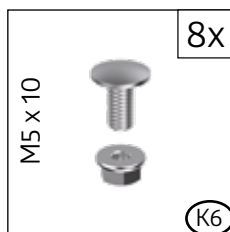
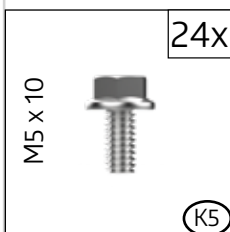
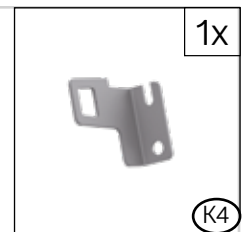
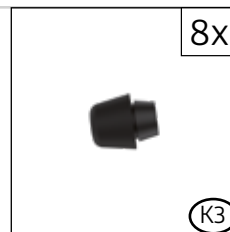
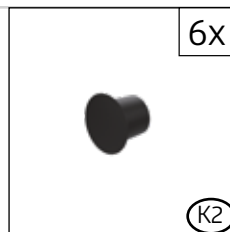
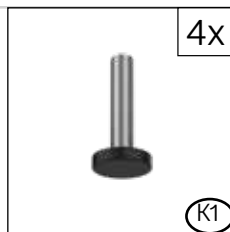
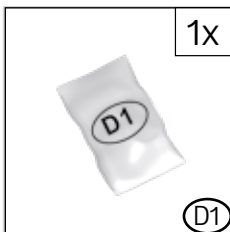
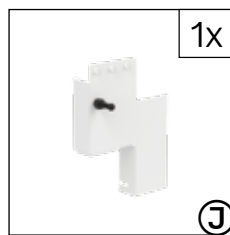
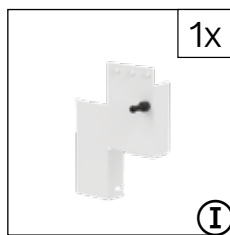
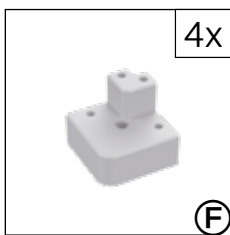
## 2 KORPUS-PAKET

Corpus package · Colis de l'ossature · Framepakket · Corpus · Corpus · Kassepakke · Stompaket · Corpus-pakke · Opakowanie zawierające elementy ścienne · Korpus-balenie · Korpusni paket · Korpus - balení · Korpuszcsomag · Korpusni paket · Pachet panou



### KLEINTEILEPAKET

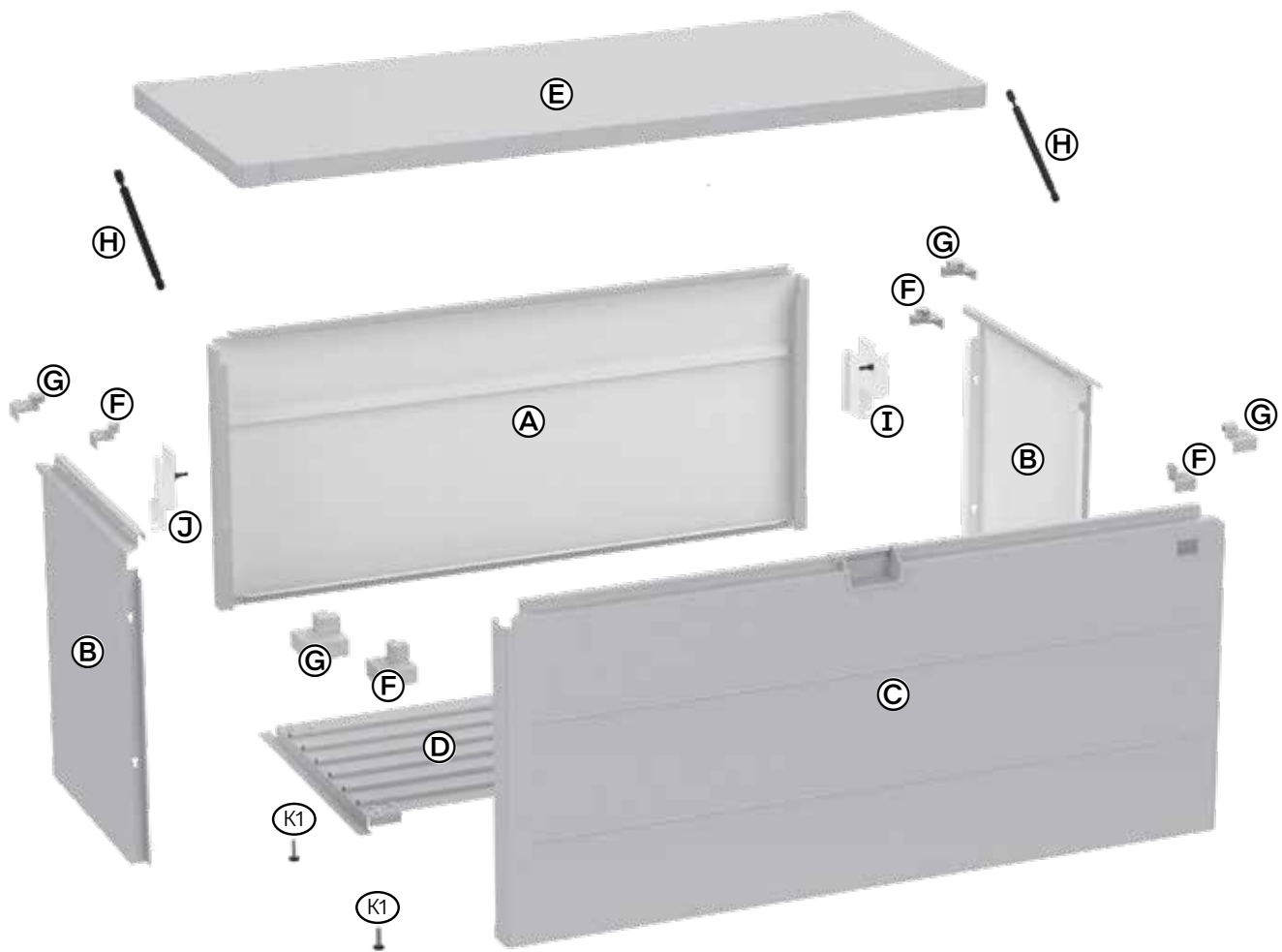
small parts package · paquet de petites pièces





## TEILEÜBERSICHT

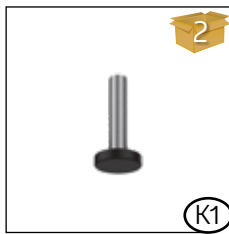
Parts list · Liste des pièces · Stuklijst · Lista de piezas · Lista de parti · Deloversigt ·  
Delöversikt · Del liste · Przegląd elementów · Zoznam dielov · Seznam delov ·  
Seznam dílů · Tételtek áttekintése · Popis dijelova · Lista pieselor



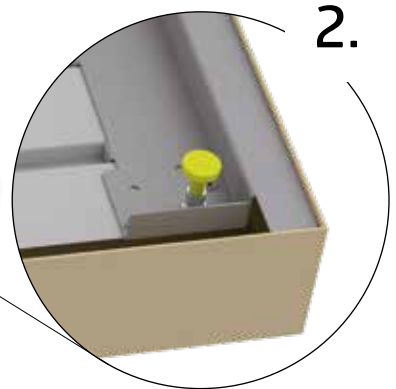
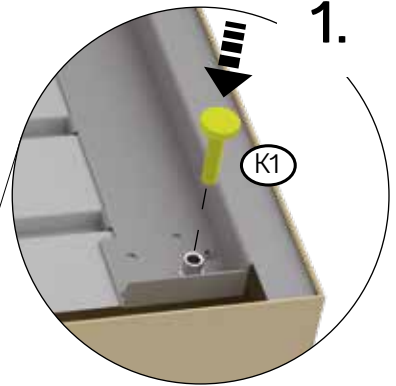
1.



ST 140: 1X  
ST 170: 1X  
ST 210: 1X



ST 140: 4X  
ST 170: 4X  
ST 210: 4X



Zubehör - accessories - Accessoires - accessoires - Accesorios - accessori - tilbehør



ST 140: 2X  
ST 170: 2X  
ST 210: 2X

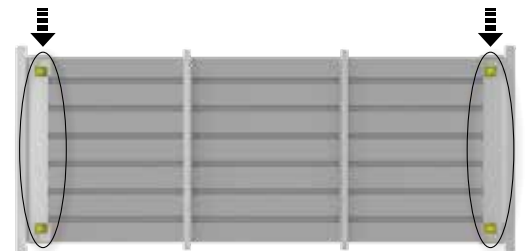
M5 x 10



ST 140: 4X  
ST 170: 4X  
ST 210: 4X

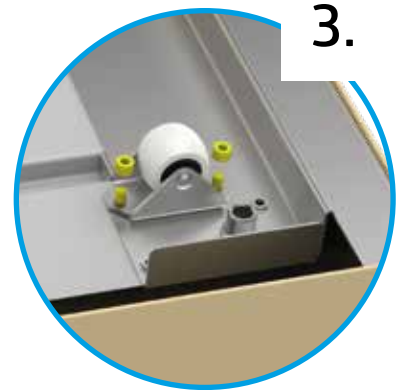
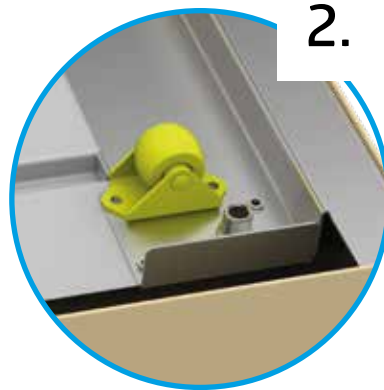
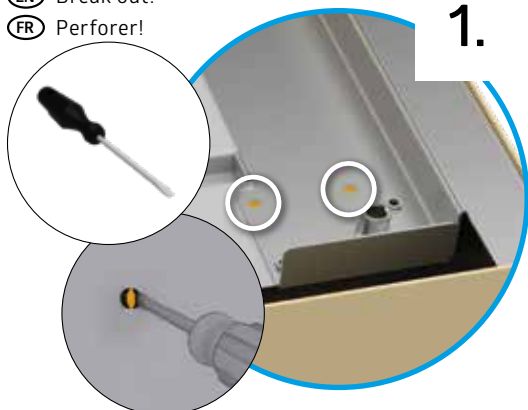
Opt. 2

Opt. 1

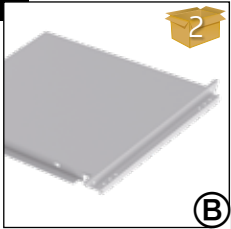


HERAUSBRECHEN!

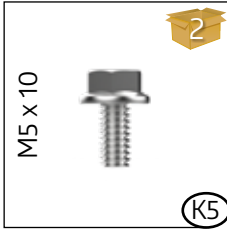
(EN) Break out!  
(FR) Perforer!



# 2.

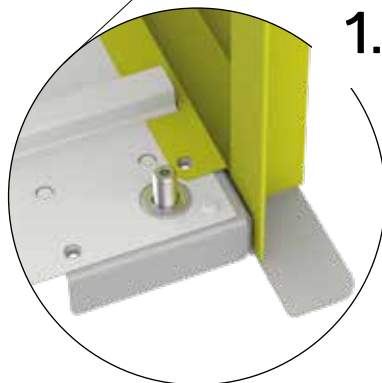
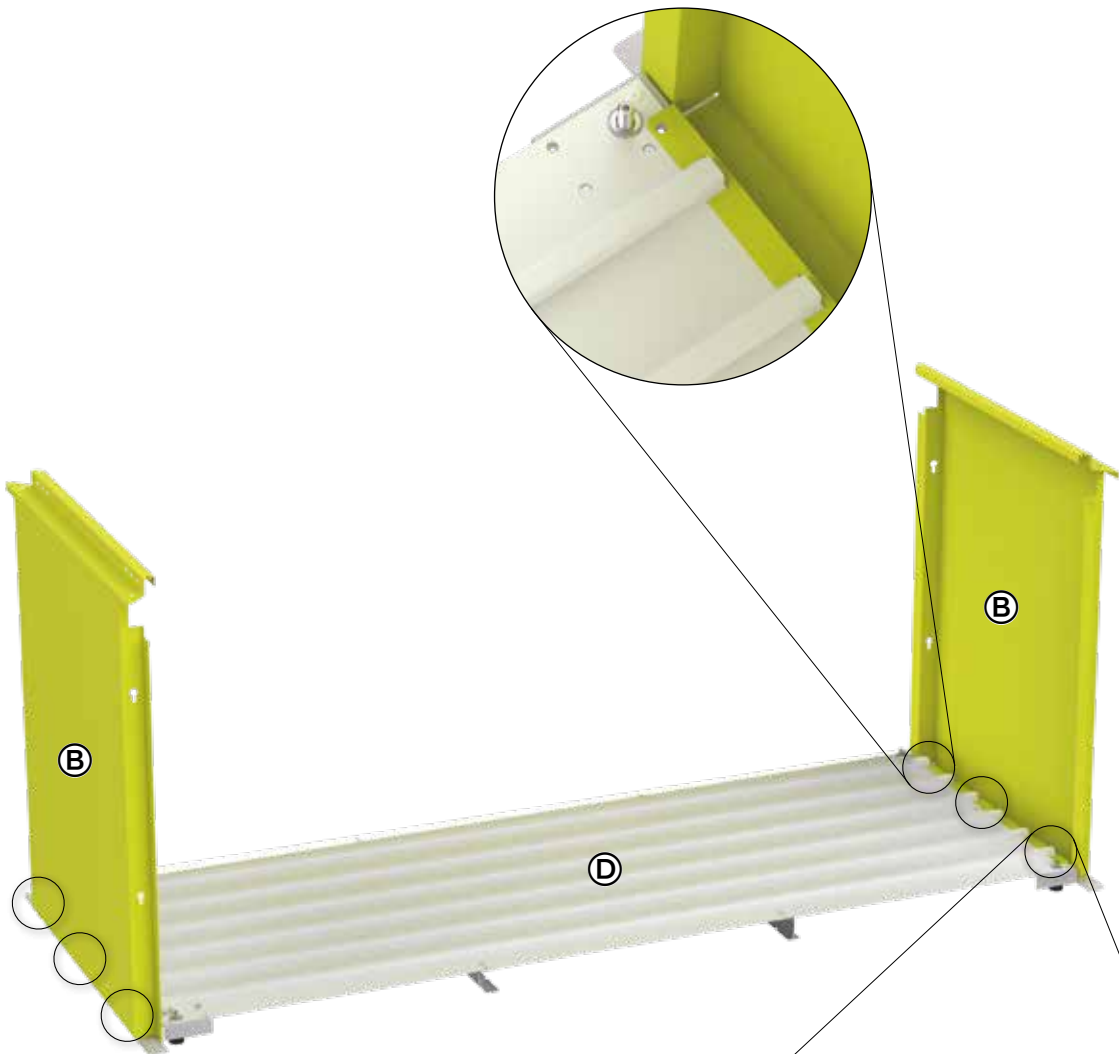


ST 140: 2X  
ST 170: 2X  
ST 210: 2X

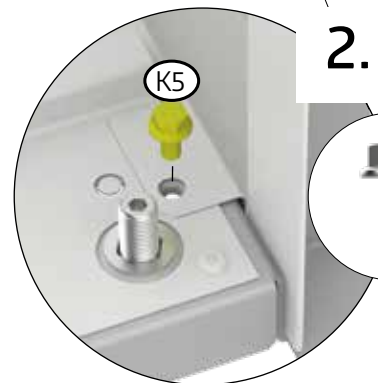


M5 x 10

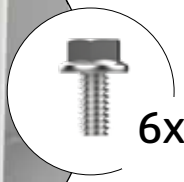
ST 140: 6X  
ST 170: 6X  
ST 210: 6X



1.

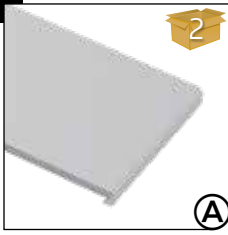


2.



6X

# 3.

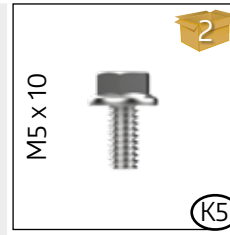


ST 140: 1X  
ST 170: 1X  
ST 210: 1X



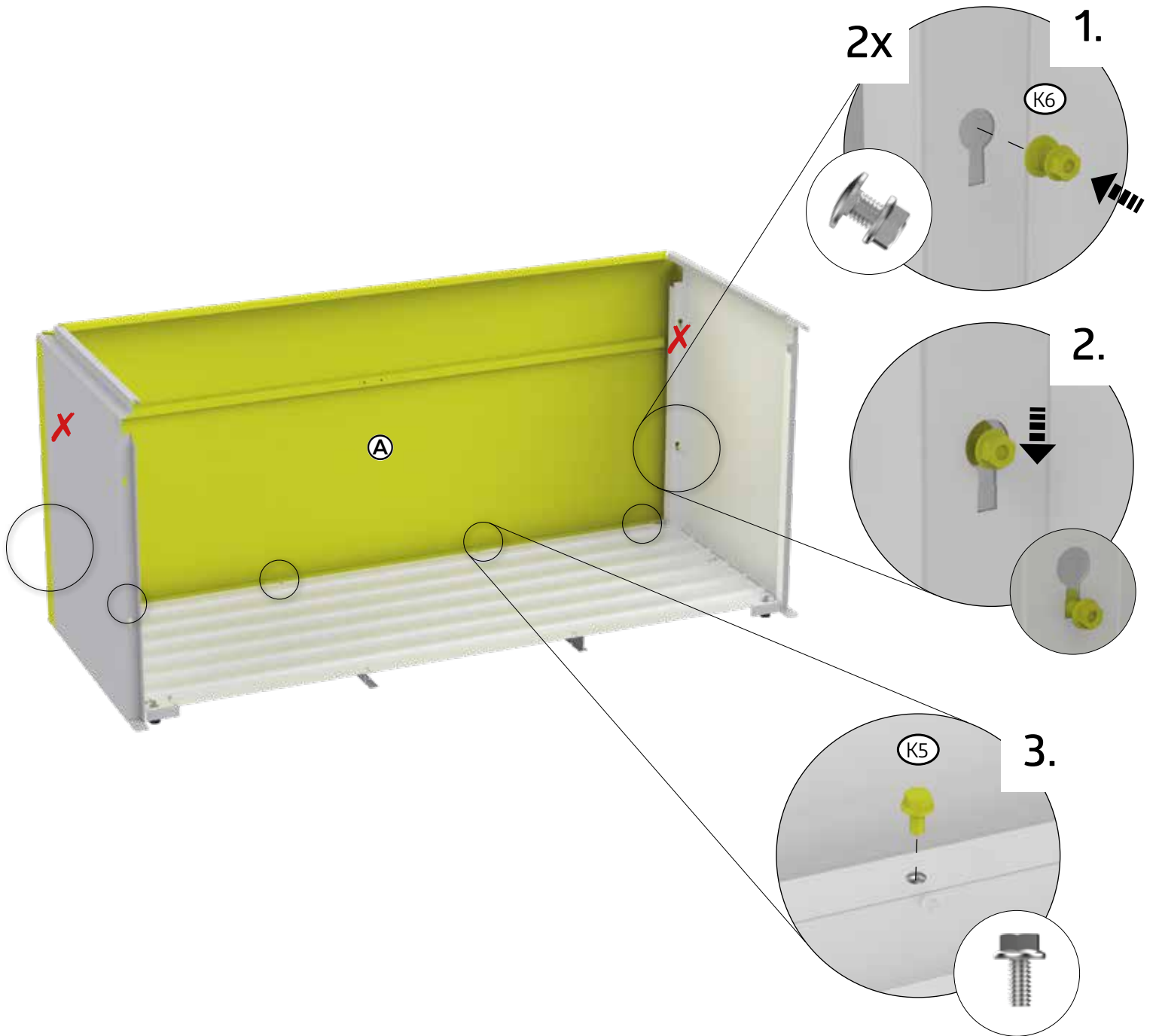
M5 x 10

ST 140: 2X  
ST 170: 2X  
ST 210: 2X



M5 x 10

ST 140: 3X  
ST 170: 4X  
ST 210: 4X



# 4.

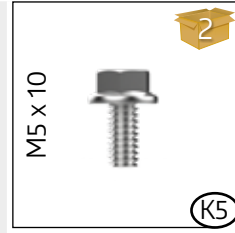


ST 140: 1X  
ST 170: 1X  
ST 210: 1X



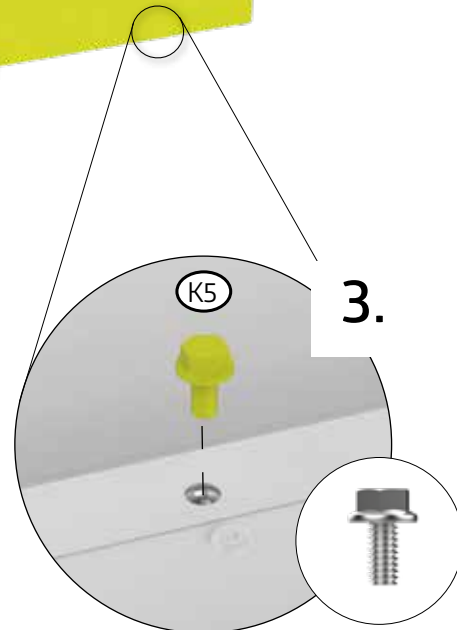
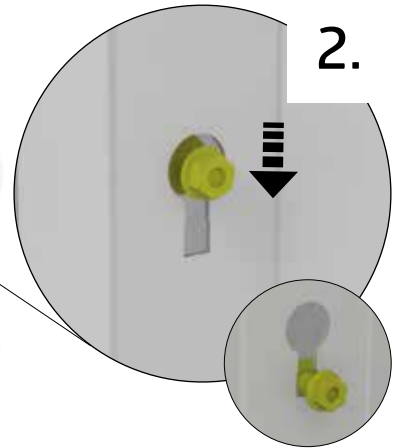
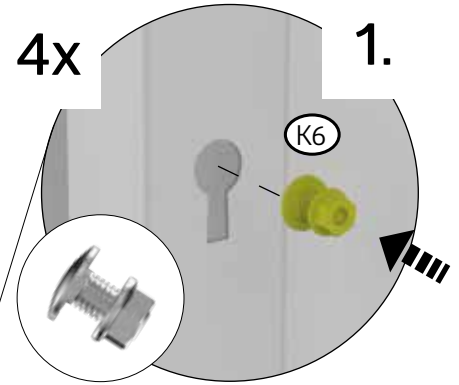
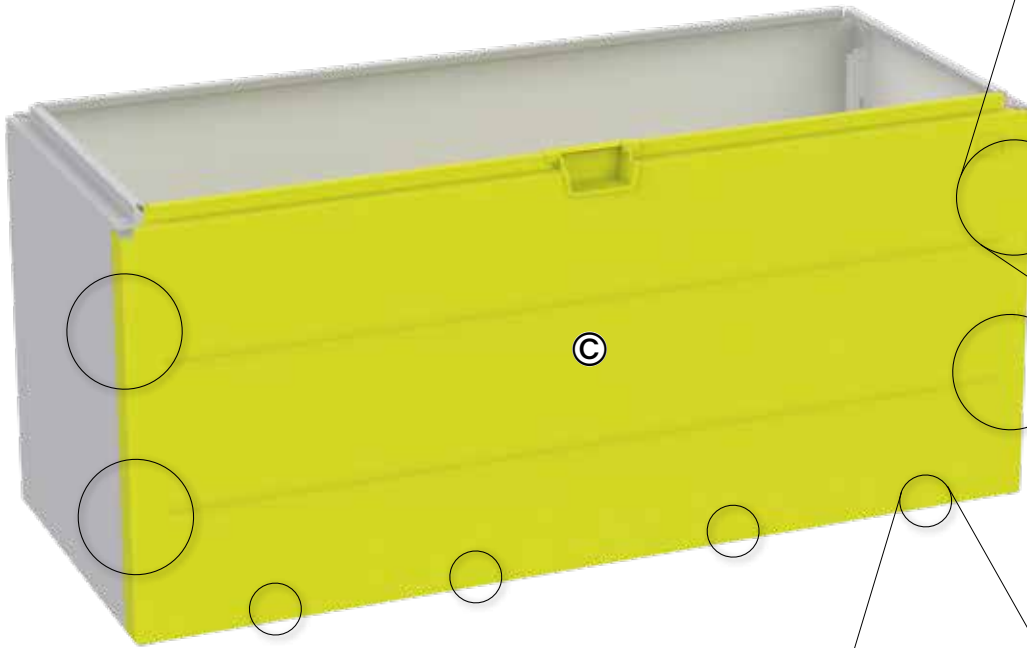
M5 x 10

ST 140: 4X  
ST 170: 4X  
ST 210: 4X






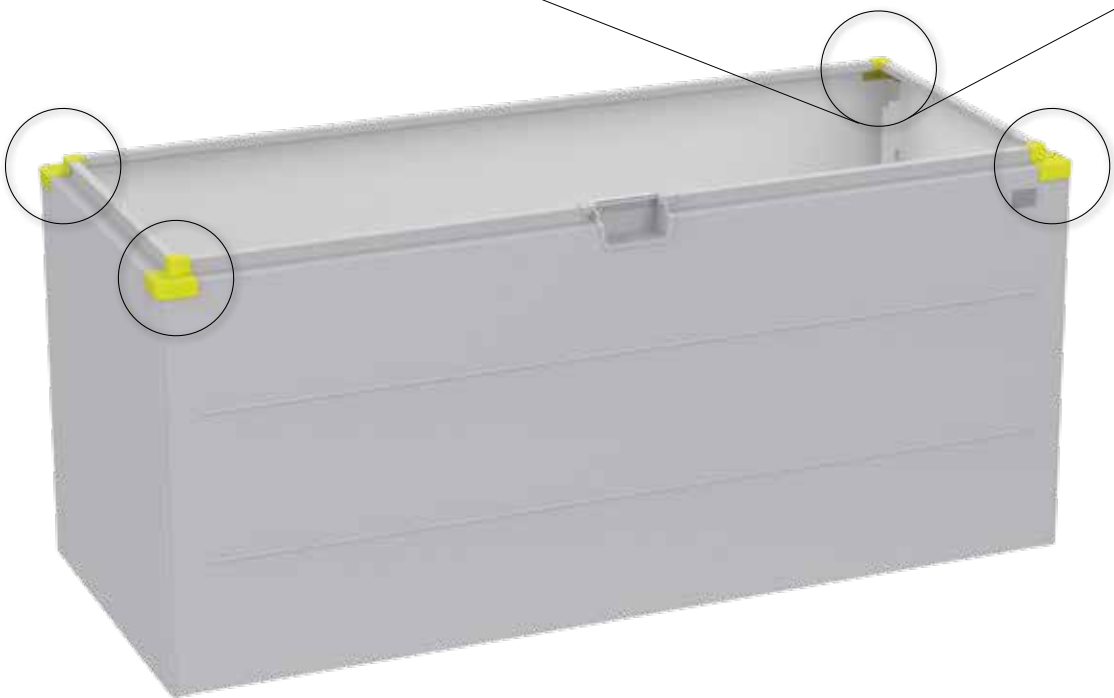
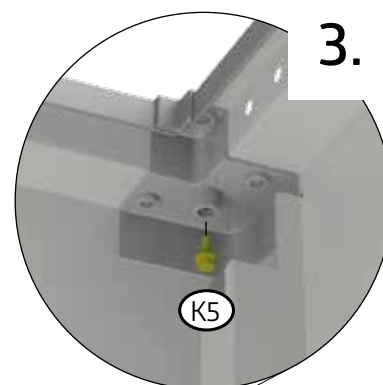
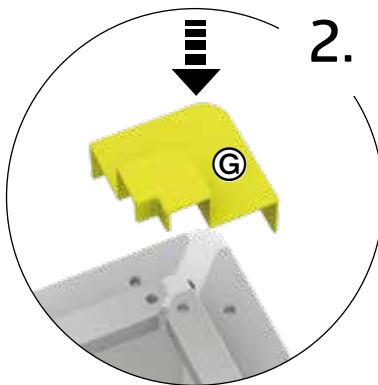
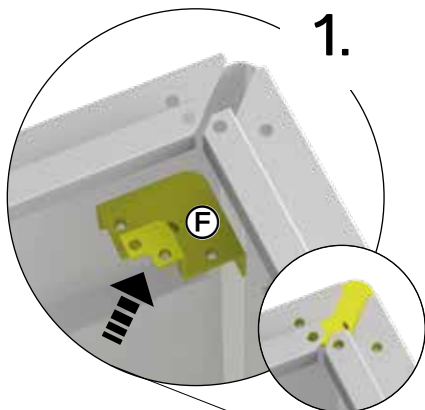
M5 x 10

ST 140: 3X  
ST 170: 4X  
ST 210: 4X



# 5.

 <p>(F)</p>	<p>ST 140: 4X</p> <p>ST 170: 4X</p> <p>ST 210: 4X</p>	 <p>(G)</p>	<p>ST 140: 4X</p> <p>ST 170: 4X</p> <p>ST 210: 4X</p>	 <p>M5 x 10</p> <p>(K5)</p>	<p>ST 140: 4X</p> <p>ST 170: 4X</p> <p>ST 210: 4X</p>
--	---	--	---	--	---



## FESTZIEHEN

- (EN) tighten
- (FR) serrez fort
- (NL) vastdraaien
- (ES) apriete
- (IT) serrare a fondo
- (DA) fastspænding
- (SV) Dra åt
- (NO) Stramme
- (PL) Dokręcić
- (SK) Dotiahnuť
- (SL) Zategnite
- (CS) Dotáhnout
- (HU) Erősen meghúzni
- (HR) Zategnite
- (RO) Strangeti

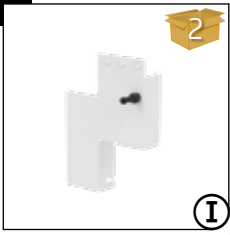


## ZIEHEN SIE JETZT ALLE SCHRAUBVERBINDUNGEN FEST AN!

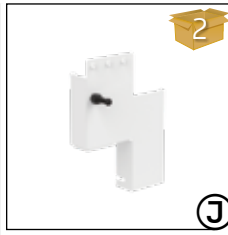
Tighten now all nuts and connections securely! - Serrez maintenant les vis à fond! - Draai nu alle schroeven vast! - Ahora puede apretar y fijar todos los tornillos y tuercas - Adesso serrare a fondo tutti i dadi - Fastspænd nu alle bolt-/skruerforbindelser! Dra nu åt alla skruvförband ordentligt! - Stram nå alle muttere og tilkoblinger! - Teraz dokręć wszystkie śruby - Teraz utiahnite všetky spoje! - Zdaj varno privijte vse matice in povezave! - Nyní utáhněte všechny spoje! - Most húzza meg jól az összes csavart! - Sada čvrsto zategnite sve matice i spojeve! - Strangeti acum suruburile si elementele de conectare!



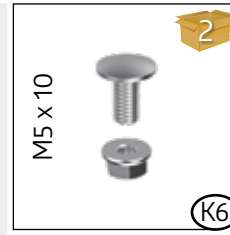
# 6.



ST 140: 1X  
ST 170: 1X  
ST 210: 1X

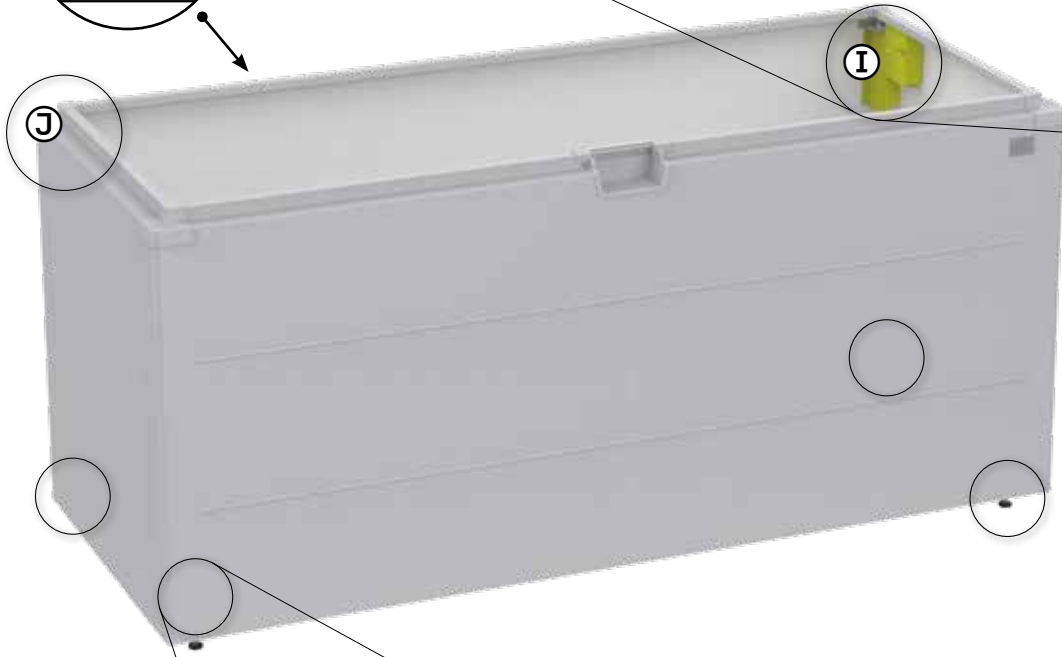
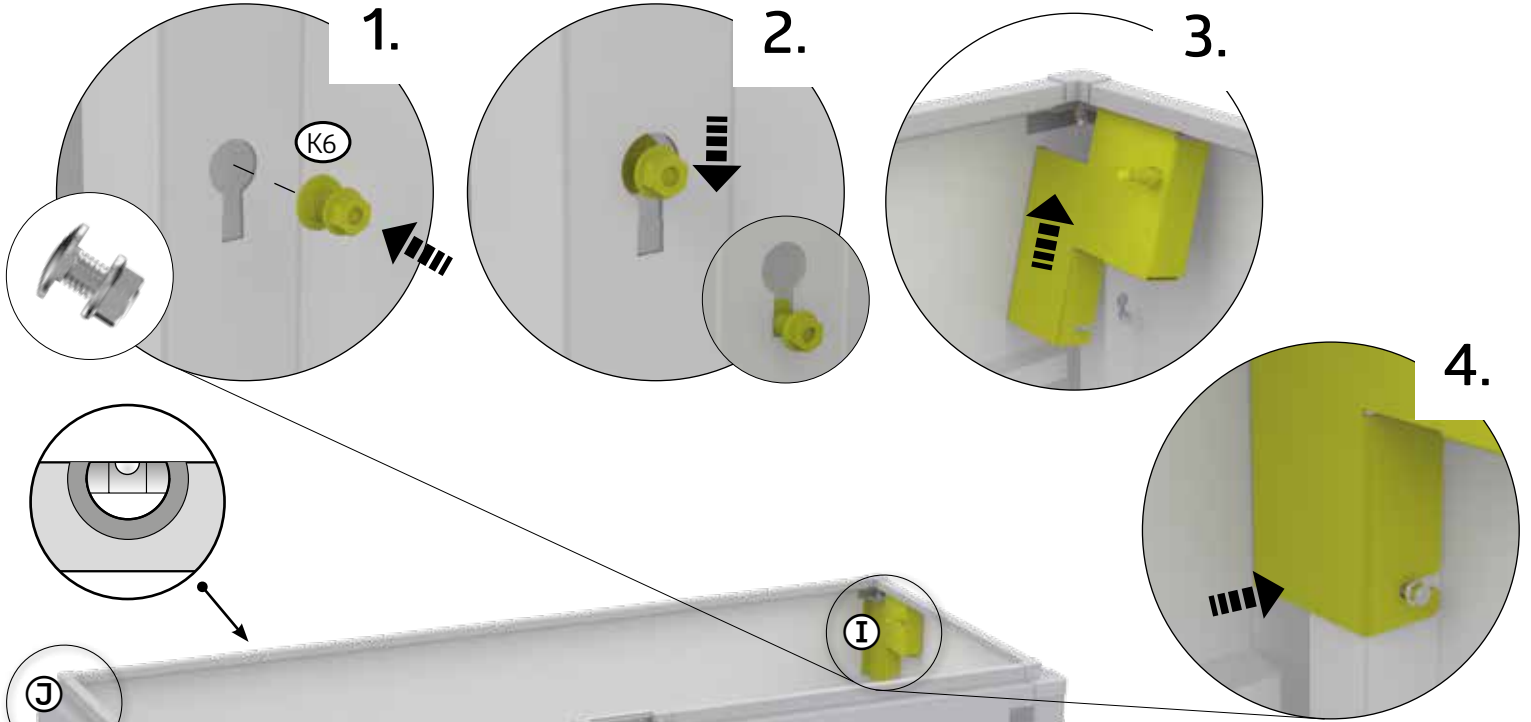


ST 140: 1X  
ST 170: 1X  
ST 210: 1X



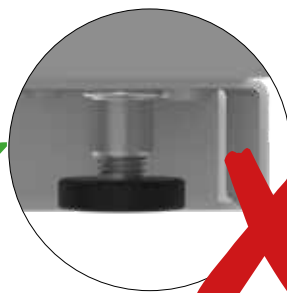
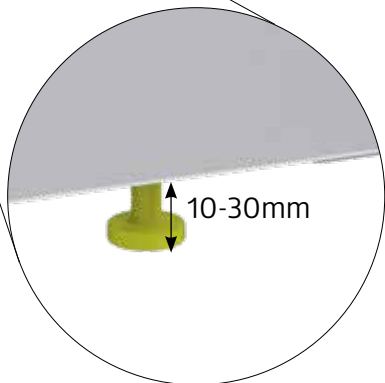
M5 x 10

ST 140: 2X  
ST 170: 2X  
ST 210: 2X

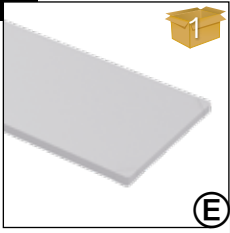


## FESTZIEHEN

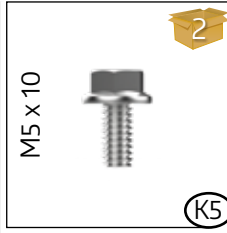
- ⒺⓃ tighten
- ⒻⓇ serrez fort
- ⒼⓁ vastdraaien
- ⒺⓈ apriete
- ⒾⓉ serrare a fondo
- Ⓓⓐ fastspænding
- ⓈⓋ Dra åt
- Ⓝⓓ Stramme
- ⒫Ⓛ Dokrećić
- ⓈⓀ Dotiahnuť
- ⓈⓁ Zategnite
- ⒸⓈ Dotáhnout
- ⒽⓊ Erősen meghúzni
- ⒽⓇ Zategnite
- Ⓡⓞ Strangeti



# 7.

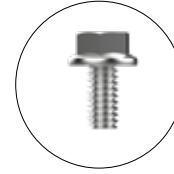


ST 140: 1X  
ST 170: 1X  
ST 210: 1X



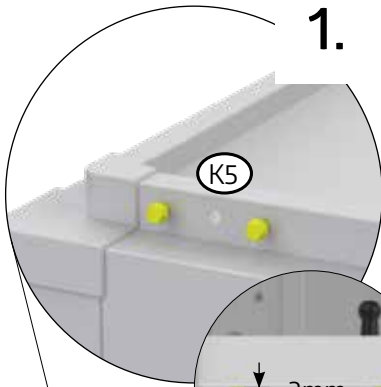
M5 x 10

ST 140: 6X  
ST 170: 6X  
ST 210: 6X

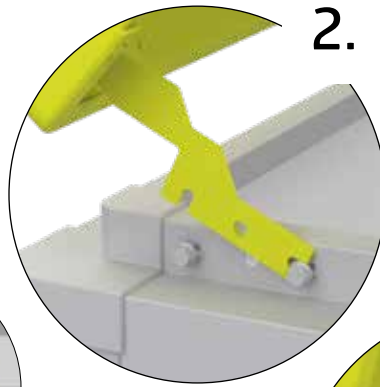


## FESTZIEHEN

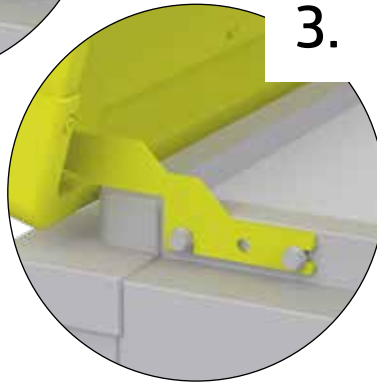
- ⒺN tighten
- ⒻR serrez fort
- ⒼL vastdraaien
- ⒺS apriete
- ⒾT serrare a fondo
- ⒶA fastspænding
- ⒺV Dra åt
- ⒶO Stramme
- ⒶL Dokrećić
- ⒺK Dotiahnuť
- ⒺL Zategnite
- ⒸS Dotáhnout
- ⒶU Erősen meghúzni
- ⒶR Zategnite
- ⒶO Strangeti



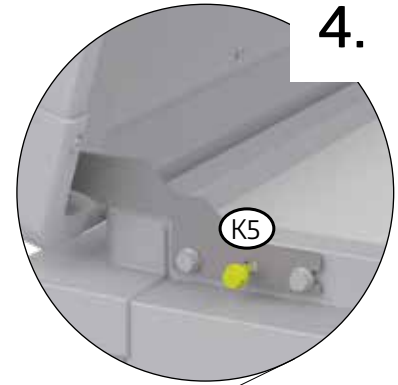
1.



2.




3.



4.




# 8.



2

ST 140: 2X  
ST 170: 2X  
ST 210: 2X

(H)




2

ST 140: 1X  
ST 170: 1X  
ST 210: 1X

(D1)

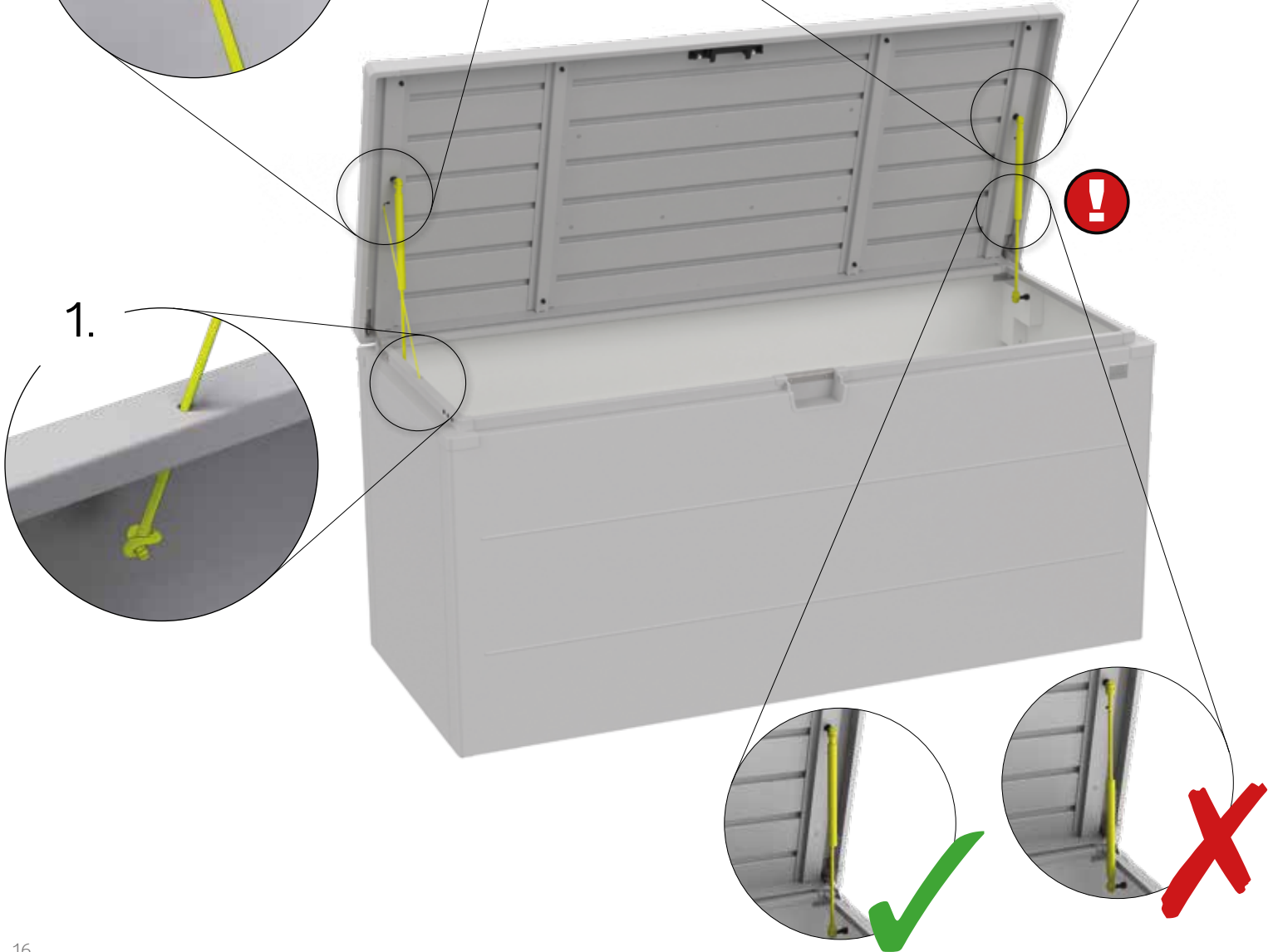
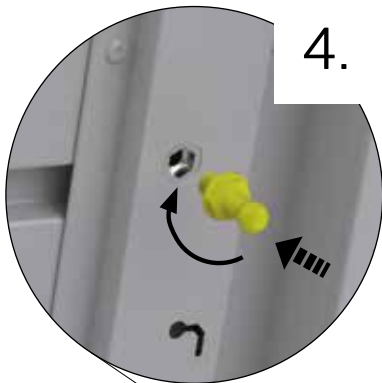
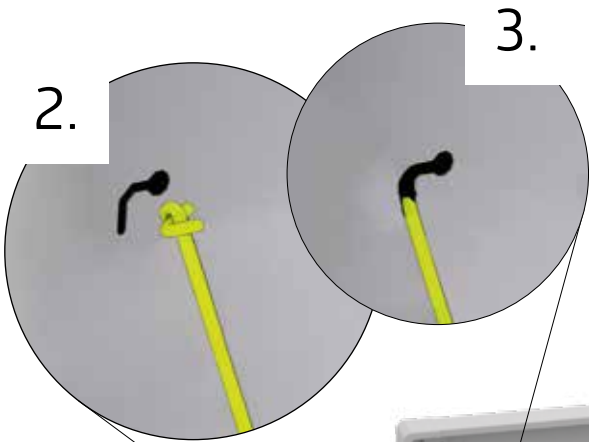
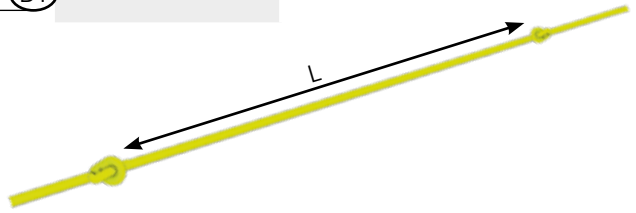
ST 140	L	ca. 30 cm
ST 170	L	ca. 35 cm
ST 210	L	ca. 42,5 cm





2

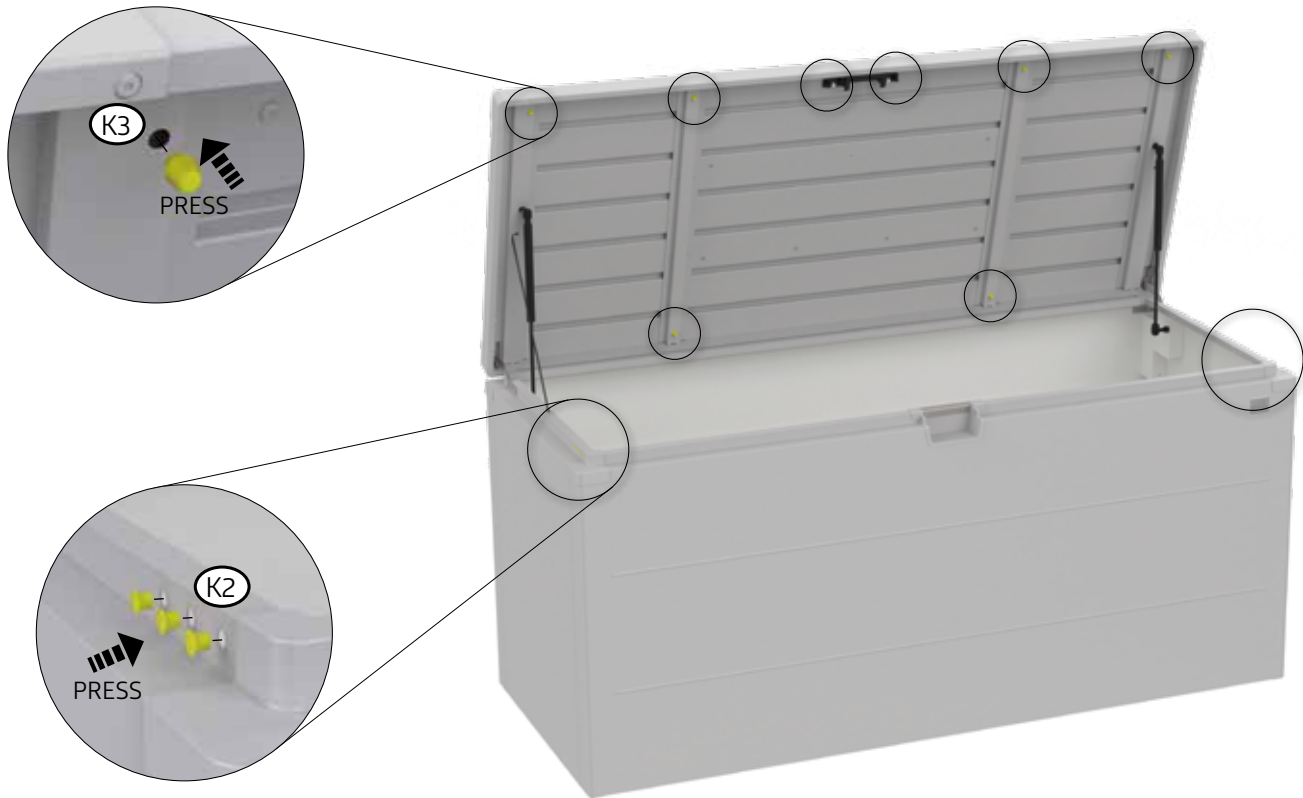
ST 140: 2X  
ST 170: 2X  
ST 210: 2X

(K7)



# 9.

 <span style="border: 1px solid black; border-radius: 50%; padding: 2px;">K3</span>	<span style="border: 1px solid black; border-radius: 50%; padding: 2px;">2</span> ST 140: 4X ST 170: 8X ST 210: 8X	 <span style="border: 1px solid black; border-radius: 50%; padding: 2px;">K2</span>	<span style="border: 1px solid black; border-radius: 50%; padding: 2px;">2</span> ST 140: 6X ST 170: 6X ST 210: 6X
---	---	---	---

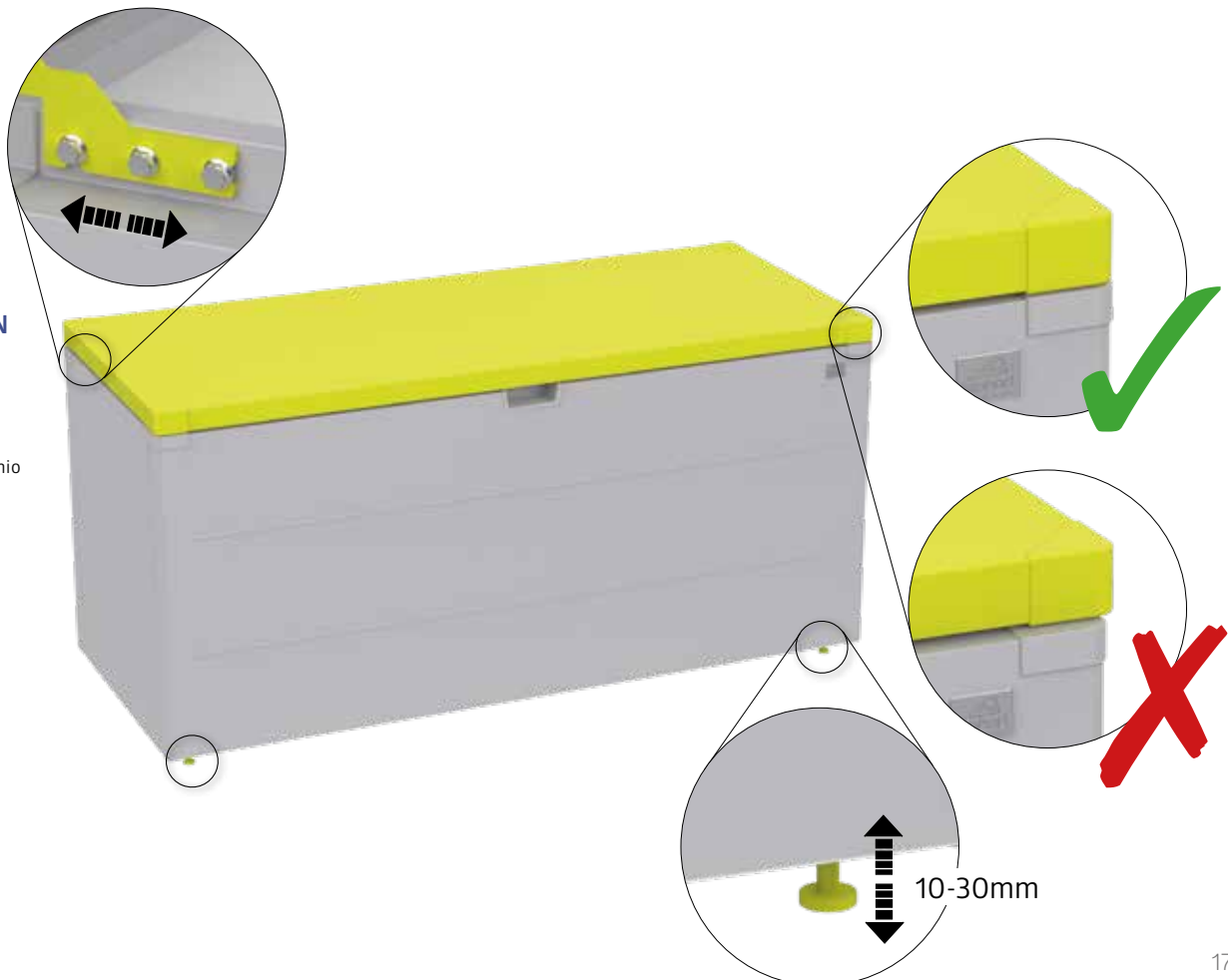


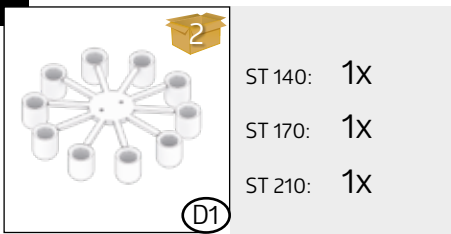
# 10.



## DECKEL EINRICHTEN

- EN Align the lid
- FR Ajuster du couvercle
- NL Deksel afstellen
- ES Ajuste la tapa
- IT Aggiustare del coperchio
- DA Justering af låg
- SV Justera locket
- NO Juster lokket
- PL Wyreguluj pokrywę
- SK Upravte veko
- SL Prilagodite pokrov
- CS Nastavte víko
- HU Állítsa be a fedelet
- HR Podesite poklopac
- RO Aliniere capac

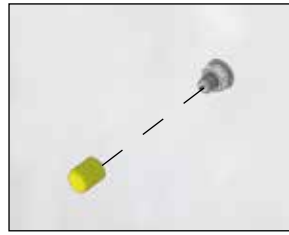




ST 140: 1X

ST 170: 1X

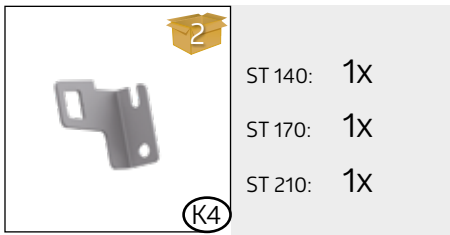
ST 210: 1X



### Zubehör - accessories - Accessoires - accessoires - Accesorios - accessori - tilbehør

**BEI WINDEXPONIERTER LAGE WIRD DAS VERSPERREN DER BOX MITTELS VORHANGSCHLOSS EMPFOHLEN. (NICHT IM LIEFERUMFANG)**

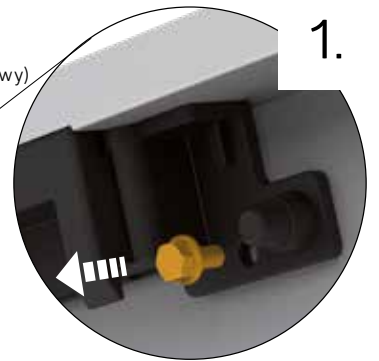
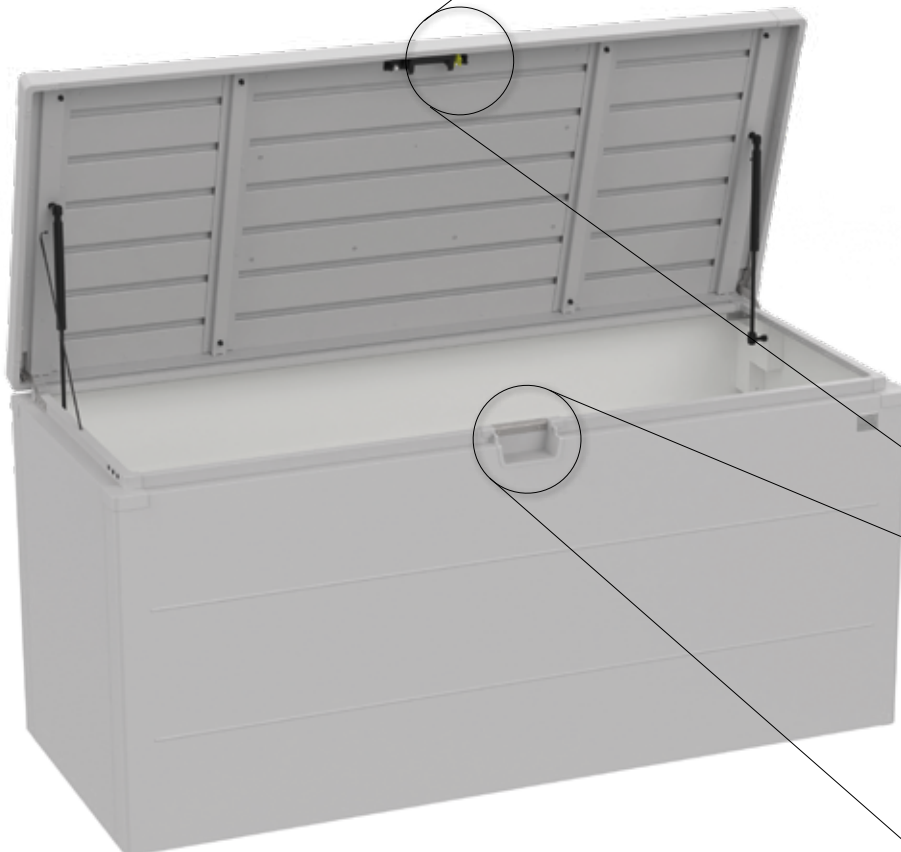
- (EN) For wind-exposed storage, lock the box with a padlock. (not included in the scope of delivery)  
 (FR) Si votre coffre est exposé aux vents, veuillez le verrouiller avec un cadenas. (Attention, celui-ci n'est pas compris dans la livraison.)  
 (NL) Vergrendel de doos met een hangslot voor opslag in de wind. (niet bij de levering inbegrepen)  
 (ES) Para el almacenamiento expuesto al viento, cierre la caja con un candado. (no incluido en el volumen de suministro)  
 (IT) In caso di esposizione al vento, chiudere il baule con un lucchetto. (on fornite in dotazione).  
 (DA) Ved vindudsatt opbevaring skal kassen låses med en hængelås. (følger ikke med)  
 (SV) Vid vindutsatt förvaring, lås lådan med ett hänglås. (Ingår inte i leveransomfånget)  
 (NO) Ved vindutsatt oppbevaring skal boksen låses med en hengelås. (ikke innkludert i leveransen)  
 (PL) Jeżeli pokrywa jest wystawiona na działanie wiatru, zamknij skrzynię na zamek. (Nie objęte zakresem dostawy)  
 (SK) Pokiaľ bude box vystavený vetru zamknite ho. (nie sú súčasťou dodávky)  
 (SL) Pre uskladenie vystavené vetru zamknite box visiaticim zámkom. (ni vključena v dobavo)  
 (CS) Pokud bude box vystaven větru, zamkněte ho. (nejsou součástí dodávky)  
 (HU) Szélnek kitett tárolás esetén zárja le a dobozt lakattal! (nem részei a szállítási tartalomnak)  
 (HR) Ako je mjesto izloženo vjetru, kutiju zaključajte lokotom. (nije uključena u opseg isporuke)



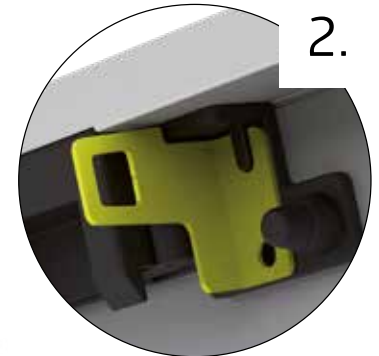
ST 140: 1X

ST 170: 1X

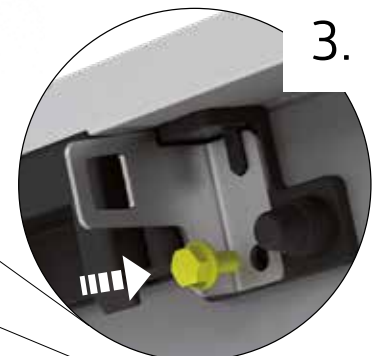
ST 210: 1X



1.

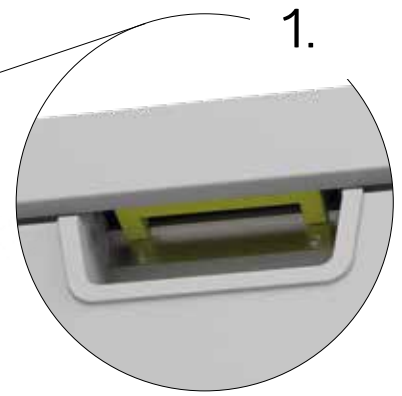
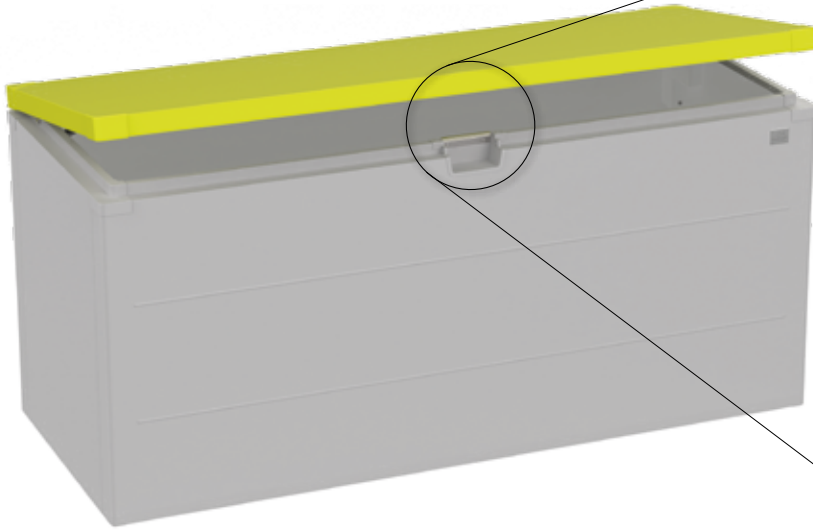


2.

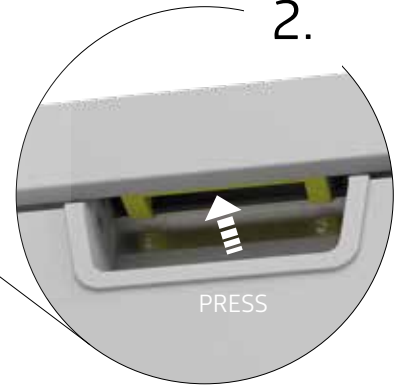


3.



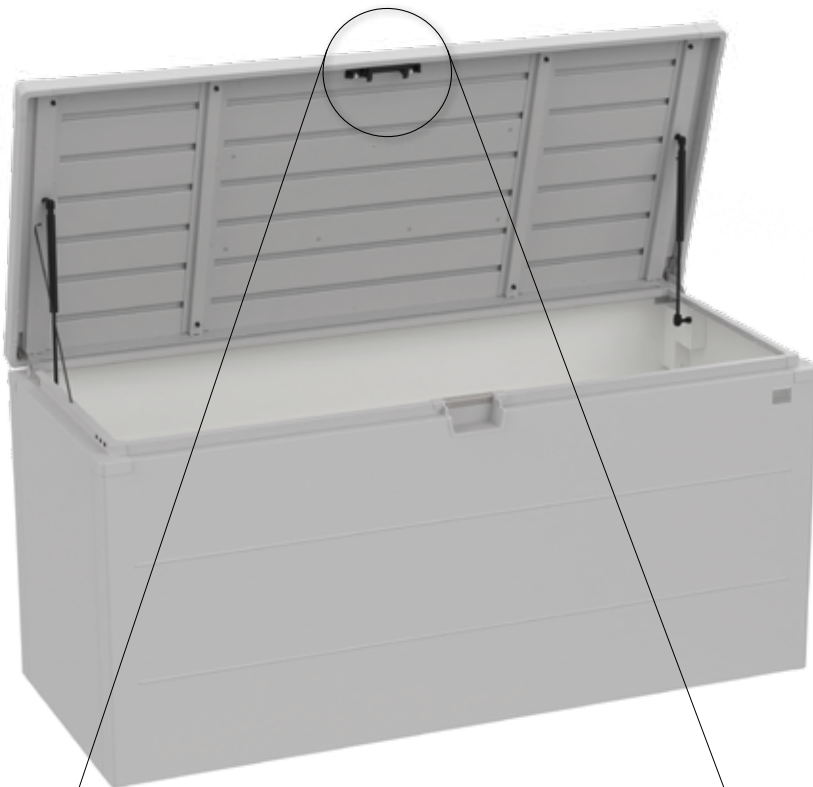


1.



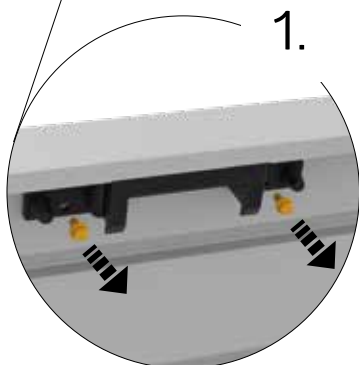
2.

PRESS

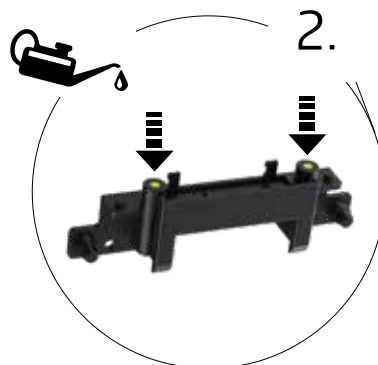


**JÄHRLICH ÖLEN!**

- EN Lubricate annually
- FR Huiler chaque année
- NL Jaarlijks oliën
- ES Engrasar 1 vez al año
- IT Lubrificare una volta all'anno
- DA Olie årligt!
- SV Olja varje år!
- NO Olje årlig!
- PL Smaruj corocznie!
- SK Raz ročne premazať!
- SL Redno podmazujte!
- CS Jednou ročně promazat!
- HU Évente olajozza be a zárát!
- HR Podmazujte godišnje
- RO Gresati anual



1.



2.

**Gerätehäuser**  
Garden Sheds



**Geräteschränke**  
Outdoor Lockers



**Gartenboxen & Multitalente**  
Outdoor Boxes & Multi-Functional Storage



**Outdoor Living**  
Outdoor Living



**Gewächshäuser**  
Greenhouses



**Pflanzbeete**  
Planting Beds



**Gartenhelfer**  
Gardening Helpers



**follow us:**

- 📷 biohort
- 📘 biohort
- 📺 Biohort GmbH
- 📌 Biohort GmbH



Adresses sur [quefairedemesdechets.fr](http://quefairedemesdechets.fr)

**Biohort GmbH**  
PürNSTEIN 43, 4120  
Neufelden, Österreich  
+43 7282 / 7788 0  
[office@biohort.at](mailto:office@biohort.at)  
[www.biohort.com](http://www.biohort.com)